

BMV-712 Smart : Bluetooth intégré

www.victronenergy.com



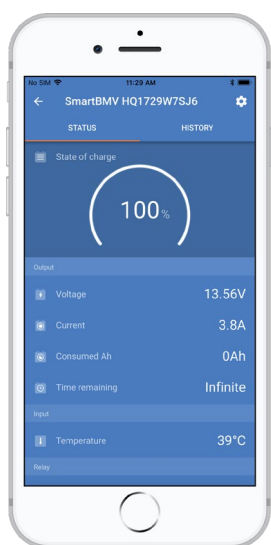
BMV-712 Smart



Cadran carré BMV



Shunt BMV de 500 A/50 mV
Carte PCB à connexion rapide



Voir la fiche découverte de l'application VictronConnect BMV pour davantage de captures d'écran.

Bluetooth intégré

Grâce à son dispositif Bluetooth intégré, le BMV Smart est prêt pour aborder l'ère de l'Internet des objets. Grâce à la mise en place de la fonction Bluetooth dans la plupart des produits Victron Energy, la communication sans fil entre les produits permettra de simplifier l'installation du système et d'améliorer le rendement.

Télécharger l'application Victron Bluetooth

Utilisez un Smartphone ou un autre dispositif avec une connexion Bluetooth afin de

- personnaliser vos paramètres,
- surveiller toutes les données cruciales sur un seul écran,
- voir l'historique des données,
- et afin de mettre à jour le logiciel lorsque de nouvelles fonctions sont disponibles.

Installation très simple

Toutes les connexions électriques se font par connexion rapide sur la carte de circuit imprimé (PCB) du shunt. Le shunt est raccordé au contrôleur avec un câble téléphonique standard RJ12. Inclus : câble RJ12 (10 m) et câble de batterie avec fusible (2 m). Aucun autre composant n'est nécessaire.

Les autres pièces fournies sont un afficheur avec écran rectangulaire, une bague de fixation pour le montage arrière, et les vis nécessaires au montage avant.

Contrôle de la tension médiane

Une mauvaise cellule, ou une mauvaise batterie peut détruire un banc de batterie de grande taille et onéreux. Lorsque les batteries sont connectées en série, un avertissement ponctuel peut être produit en mesurant la tension médiane. Veuillez consulter la section 5.2 du manuel du BMV pour de plus amples renseignements.

Nous recommandons notre **Battery Balancer** (Équilibreur de batterie) – BBA000100100 – pour optimiser la durée de vie des batteries au plomb connectées en série.

Très faible appel de courant depuis la batterie

Consommation de courant : 0.7 Ah par mois (1 mA) @12 V et 0.6 Ah par mois (0.8 mA) @ 24 V

Les batteries au lithium-ion en particulier n'ont presque plus de puissance lorsqu'elles sont déchargées jusqu'à l'arrêt en cas de tension faible.

Après un arrêt dû à une faible tension sur les cellules, la réserve de puissance d'une batterie au lithium-ion est d'environ 1 Ah pour 100 Ah de puissance de batterie. La batterie sera endommagée si la réserve de puissance restante est extraite de la batterie. Par exemple, un courant résiduel de 10 mA peut endommager une batterie de 200 Ah si le système est laissé déchargé pendant plus de 8 jours.

Relais d'alarme bistable

Il empêche l'augmentation de l'appel de courant en cas d'alarme.

Autres fonctions

- Tension de batterie, courant, puissance, ampères-heures consommés et état de charge
- Autonomie restante selon la consommation en cours
- Alarme visuelle et audible programmable :
- Relais programmable pour éteindre les charges non cruciales, ou pour démarrer un générateur le cas échéant.
- Un shunt de connexion rapide de 500 A et un kit de connexion
- Possibilité de shunt ayant une capacité de jusqu'à 10 000 A.
- Port de communication VE.Direct
- Enregistrement de nombreux événements historiques pouvant être utilisés pour évaluer les modèles d'utilisation et l'état de la batterie.
- Large plage de tension d'alimentation : 6.5 – 70 V
- Résolution de mesures de courant élevé : 10 mA (0.01 A)
- Une entrée supplémentaire pour mesurer la tension (d'une seconde batterie), la température ou la tension médiane, et le paramétrage des relais et alarmes correspondants.

Contrôleur de batterie	BMV-712 Smart
Plage de tension d'alimentation	6.5 - 70 VCC
Appel de courant, rétroéclairage éteint	< 1 mA
Plage de tension d'entrée, batterie auxiliaire	6.5 - 70 VCC
Capacité de la batterie (Ah)	1 - 9999 Ah
Plage de température d'exploitation	-40 +50 °C (-40 - 120 °F)
Mesure la tension d'une seconde batterie, ou la température, ou le point médian	Oui
Plage de mesures de la température	-20 +50 °C
Port de communication VE.Direct	Oui
Relais bistable	60 V / 1 A généralement ouvert (la fonction peut être inversée)

RÉSOLUTION ET PRÉCISION (avec un shunt de 500 A)	
Courant	± 0.01 A
Tension	± 0.01 V
Ampères-heures	± 0.1 Ah
État de charge (0 - 100 %).	± 0.1 %
Time to go (Autonomie restante)	± 1 min
Température (0 - 50 °C ou 30 - 120 °F)	± 1 °C/°F
Précision de mesure du courant	± 0.4 %
Précision de mesure de la tension	± 0.3 %

INSTALLATION et DIMENSIONS	
Installation	Montage par encastrement
Devant	diamètre de 63mm
Cadran avant	69 x 69 mm (2.7 x 2.7 pouces)
Connexions du Shunt - Boulons	M10 (0,3937 pouce)
Diamètre et profondeur du Corps	52 mm (2.0 pouces) et 31 mm (1.2 pouce)
Degré de protection	IP55 (pas conçu pour une utilisation à l'extérieur)

NORMES	
Sécurité	EN 60335-1
Émission/Immunité	EN 55014-1 / EN 55014-2
Automobile	ECE R10-4 / EN 50498

ACCESSOIRES	
Shunt (fourni)	500 A / 50 mV
Câbles (fournis)	10 mètres de câble UTP avec connecteurs RJ12 et un câble équipé d'un fusible à fusion lente de 1 A pour une connexion positive (+)
Sonde de température	En option (ASS000100000)



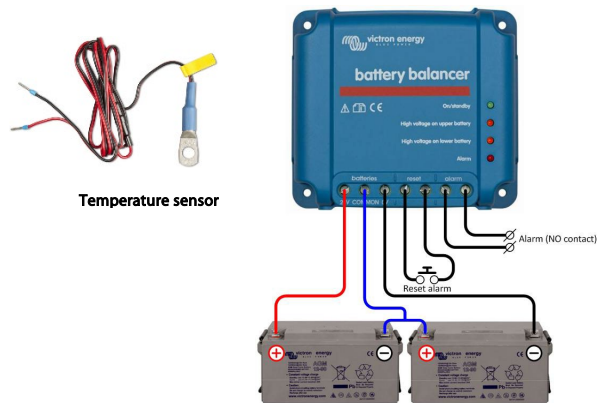
Shunt de 1000 A/50 mV, 2000 A/50 mV et 6000 A/50 mV

La carte de circuit imprimé PCB, à connexion rapide sur le shunt standard de 500 A/50 mV peut également être installée sur ces shunts.



Câbles d'interface

- Câbles VE.Direct pour raccorder un BMV 712 au Color Control (ASS030530xxx)
 - Interface VE.Direct à USB (ASS030530000) pour raccorder plusieurs BMV 70x au Color Control ou à un ordinateur.



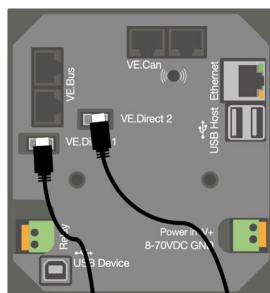
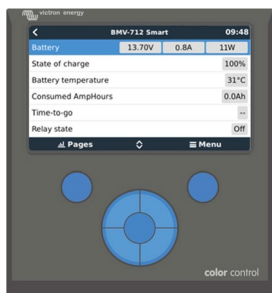
Temperature sensor

Battery Balancer (BMS012201000)

Le Battery Balancer (équilibreur de batterie) égalise l'état de charge de deux batteries de 12 V raccordées en série, ou de plusieurs files de batteries connectées en série, ces files étant elles-mêmes raccordées en parallèles. Si la tension de charge d'un système de batteries de 24 V s'élève à plus de 27 V, l'équilibreur de batterie s'allumera et comparera la tension sur les deux batteries connectées en série. L'équilibreur extraira un courant de jusqu'à 1 A sur la batterie (ou les batteries raccordées en parallèle) ayant la tension la plus élevée. La différence de courant de charge qui en résultera garantira que toutes les batteries convergeront vers le même état de charge.

Le cas échéant, plusieurs équilibreurs peuvent être installés en parallèle.

Un banc de batteries de 48 V peut être équilibré avec trois Battery Balancer.



Color Control

Caché derrière les boutons et l'écran couleur, le puissant ordinateur Linux rassemble les données provenant de tout équipement Victron et il les affiche à l'écran. En plus de communiquer avec l'équipement Victron, le Color Control communique à travers un bus CAN (NMEA2000), Ethernet et USB. Les données peuvent être stockées et analysées sur le portail VRM.

Au maximum, quatre BMV peuvent être connectés directement au Color Control. Davantage de BMV peuvent être connectés à un Hub USB pour un contrôle central.



Venus GX

Le Venus GX permet un contrôle et une surveillance intuitifs. Il dispose de la même fonctionnalité que le Color Control GX, avec quelques fonctions en plus :

- moins coûteux, essentiellement car il n'a ni écran ni boutons
- 3 entrées pour un émetteur de jauge
- 2 entrées pour le contrôle de température