

Chargeurs Orion-Tr Smart CC-CC isolés

250 / 400 Watt

Avec un algorithme de charge à 3-étapes

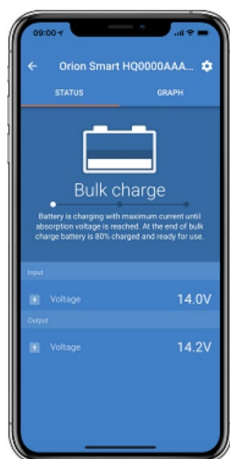
www.victronenergy.com



Orion-Tr Smart 12/12-30



Orion-Tr Smart 12/12-30



Bluetooth Smart activé

Les appareils de type smartphone, tablette ou tout autre ayant le Bluetooth activé peuvent être utilisés pour surveiller le chargeur, modifier ses paramètres et le mettre à jour si de nouvelles fonctions logicielles sont disponibles.

Entièrement programmable

- Algorithme de charge de la batterie (configurable) ou sortie fixe.
- Compatibilité avec un alternateur intelligent : mécanisme de détection de moteur en marche.

Algorithme de charge adaptative à 3 étapes : bulk – absorption – float

- Pour les batteries au plomb, il est important que durant les décharges partielles, la durée d'absorption soit courte afin d'éviter de surcharger la batterie. Après une décharge profonde, la durée d'absorption est automatiquement augmentée pour assurer une recharge complète de la batterie.
- Pour les batteries au lithium, la durée d'absorption est fixe, et de 2 heures par défaut.
- Sinon, une tension de sortie fixe peut être choisie.

Adapté à une utilisation dans des véhicules équipés d'un alternateur intelligent (Moteurs Euro 5 et Euro 6)

La fonction intégrée de détection d'arrêt du moteur stoppera le convertisseur lorsque le moteur n'est pas en marche.

Cela évite que la batterie de démarrage ne se décharge malencontreusement (consultez le manuel pour davantage de détails).

Allumage/Arrêt à distance

Un interrupteur d'allumage/arrêt à distance ou un contact de relais peut être raccordé à un connecteur à deux pôles.

Autrement, la borne H (à droite) du connecteur à deux pôles peut être commutée sur la borne positive de la batterie ; ou bien la borne L (à gauche) du connecteur à deux pôles peut être commutée sur la borne négative de la batterie (ou du châssis d'un véhicule par exemple).

Tous les modèles sont protégés contre les courts-circuits et ils peuvent être installés en parallèle pour augmenter le courant de sortie

Un nombre illimité d'unités peuvent être raccordées en parallèle.

Protection contre les températures élevées

Le courant de sortie se réduira en cas de température ambiante élevée.

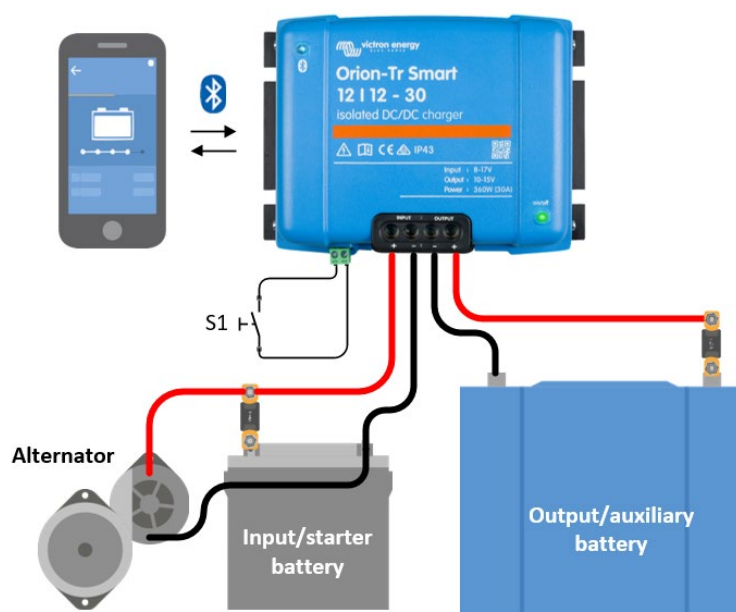
Protection IP43

Si l'installation se fait avec des bornes à vis dirigées vers le bas.

Bornes à vis

Aucun outil spécifique n'est nécessaire à l'installation.

Fusible d'entrée (non remplaçable)



Chargeurs Orion-Tr Smart isolés 220 - 280 Watt	12/12-18 (220 W)	12/24-10 (240 W)	24/12-20 (240 W)	24/24-12 (280 W)
Plage de tension d'alimentation (1)	8-17 V	8-17 V	16-35 V	16-35 V
Arrêt en cas de sous-tension	7 V	7 V	14 V	14 V
Redémarrage en cas de sous-tension	7,5 V	7,5 V	15 V	15 V
Tension de sortie nominale	12,2 V	24,2 V	12,2 V	24,2 V
Plage de réglage de tension de sortie	10-15 V	20-30 V	10-15 V	20-30 V
Tolérance tension de sortie	+/- 0,2 V			
Bruit de sortie	2 mV rms			
Courant de sortie cont. à une tension de sortie nominale et à 40 °C.	18 A	10 A	20 A	12 A
Courant de sortie max. (10 s) à tension de sortie nominale	25 A	15 A	25 A	15 A
Courant de sortie de court-circuit	40 A	25 A	50 A	30 A
Puissance de sortie cont. à 25 °C	280 W	280 W	300 W	320 W
Puissance de sortie cont. à 40 °C	220 W	240 W	240 W	280 W
Rendement	87 %	88 %	88 %	89 %
Courant de charge sans charge	< 80 mA	< 100 mA	< 100 mA	< 80 mA
Courant de veille	< 1 mA			
Isolement galvanique	200 VCC entre alimentation, sortie et boîtier			
Plage de température d'exploitation	-20 à +55 °C (Réduction 3 % par °C au-dessus de 40°C)			
Humidité	95 % max. sans condensation			
Connexion CC	Bornes à vis			
Section de câble maximale	16 mm ² / AWG6			
Poids	1,3 kg (3 lb)			
Dimensions (H x L x P)	130 x 186 x 70 mm (5,1 x 7,3 x 2,8 pouces)			
Niveau de protection	IP43 (composants électroniques), IP22 (zone de connexion)			
Normes : Sécurité	EN 60950			
Émission/Immunité	EN 61000-6-3, EN 55014-1 / EN 61000-6-2, EN 61000-6-1, EN 55014-2			
Directive sur l'automobile	ECE R10-5			

Chargeurs Orion-Tr Smart isolés 360 - 400 Watt	12/12-30 (360 W)	12/24-15 (360 W)	24/12-30 (360 W)	24/24-17 (400 W)
Plage de tension d'alimentation (1)	10-17 V	10-17 V	20-35 V	20-35 V
Arrêt en cas de sous-tension	7 V	7 V	14 V	14 V
Redémarrage en cas de sous-tension	7,5 V	7,5 V	15 V	15 V
Tension de sortie nominale	12,2 V	24,2 V	12,2 V	24,2 V
Plage de tension de sortie réglable	10-15 V	20-30 V	10-15 V	20-30 V
Tolérance tension de sortie	+/- 0,2 V			
Ondulation résiduelle	2 mV rms			
Courant de sortie cont. à une tension de sortie nominale et à 40 °C.	30 A	15 A	30 A	17 A
Courant de sortie maximal (10 s) à une tension de sortie nominale négative 20 %	40 A	25 A	45 A	25 A
Courant de sortie de court-circuit	60 A	40 A	60 A	40 A
Puissance de sortie cont. à 25 °C	430 W	430 W	430 W	480 W
Puissance de sortie cont. à 40 °C	360 W	360 W	360 W	400 W
Rendement	87 %	88 %	88 %	89 %
Courant de charge sans charge	< 80 mA	< 100 mA	< 100 mA	< 80 mA
Courant de veille	< 1 mA			
Isolement galvanique	200 VCC entre alimentation, sortie et boîtier			
Plage de température d'exploitation	-20 à +55 °C (Réduction 3 % par °C au-dessus de 40°C)			
Humidité	95 % max. sans condensation			
Connexion CC	Bornes à vis			
Section de câble maximale	16 mm ² / AWG6			
Poids	Modèles de sortie de 12 V et/ou entrée de 12 V : 1,8 kg (3 lb) Autres modèles : 1,6 kg (3,5 lb)			
Dimensions (H x L x P)	Modèles de sortie de 12 V et/ou entrée de 12 V : 130 x 186 x 80 mm (5,1 x 7,3 x 3,2 pouces) Autres modèles : 130 x 186 x 70 mm (5,1 x 7,3 x 2,8 pouces)			
Niveau de protection	IP43 (composants électroniques), IP22 (zone de connexion)			
Normes : Sécurité	EN 60950			
Émission/Immunité	EN 61000-6-3, EN 55014-1 / EN 61000-6-2, EN 61000-6-1, EN 55014-2			
Directive sur l'automobile	ECE R10-5			

1. Si la tension de sortie est établie sur la tension nominale ou sur une tension inférieure à celle-ci, elle restera stable sur la plage de tension d'entrée spécifiée (fonction Buck-Boost – dévolteur-survolteur).
Si la tension de sortie est supérieure à la tension nominale selon un certain pourcentage, alors la tension d'entrée minimale – à laquelle la tension de sortie reste stable (elle ne diminue pas) – augmente du même pourcentage.
- Remarque 1) L'application VictronConnect n'affichera ni le courant entrant ni le courant sortant.
Remarque 2) L'Orion-Tr Smart n'est pas équipé d'un port VE.Direct.